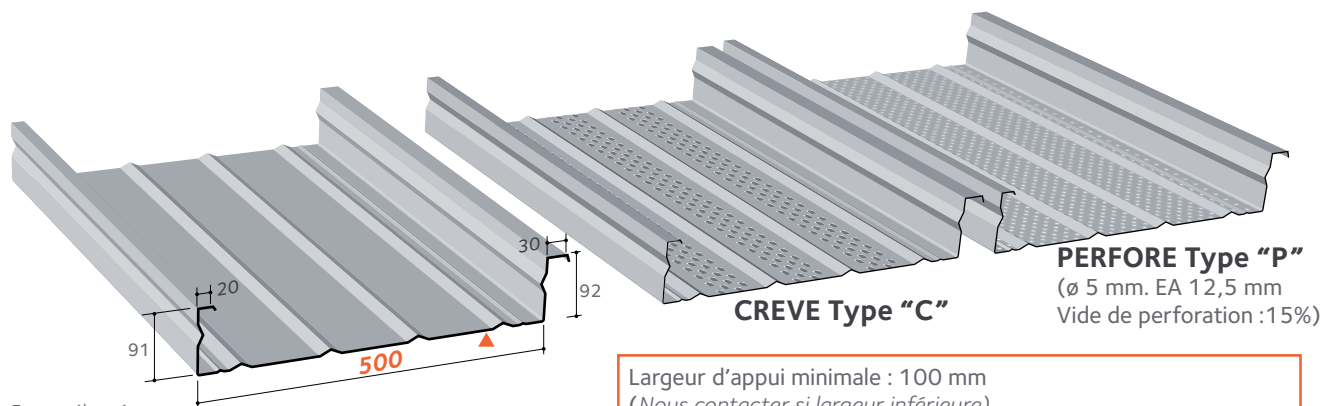


Hacierco C 500.90 / C 500.90 C et C 500.90 P



▲ Face prélaquée

Caractéristiques du matériau de base		Normes
Nuance d'acier	S 320 GD	NF EN 10346
Type de protection	Acier revêtu	NF EN 10346 P 34-310
	Acier revêtu prélaqué	NF EN 10169+A1 XP P34-301

Largeur d'appui minimale : 100 mm
(Nous contacter si largeur inférieure).
3 fixations mini par appui. Couturage tous les mètres.
Mise en œuvre conforme à notre Enquête Spécialisée en vigueur.

Epaisseur (mm)	0,75	0,88	1,00	1,25
M (kg/m ²)	8,80	10,40	11,80	14,80

Longueur maximale (m) : 16,00

Cas de pose en plateau non porteur	Travée simple				Travées multiples			
	0,75	0,88	1,00	1,25	0,75	0,88	1,00	1,25
C 500.90	3,75	4,40	5,00	6,15	4,85	5,70	6,35	7,00
C 500.90 C	3,75	4,40	5,00	-	4,35	5,10	5,80	-
C 500.90 P	3,75	4,40	4,90	5,35	4,35	5,10	5,55	6,15

Cas de charge	Charges en daN/m ²		Travée simple				Travées multiples				
	exploitation	permanentes	0,75	0,88	1,00	1,25	0,75	0,88	1,00	1,25	
Cas de pose en plateau porteur d'une couverture sèche*											
C 500.90	Pression	75	15	3,75	4,40	5,00	5,35	4,85	5,70	6,05	6,45
		125	15	3,60	3,90	4,15	4,60	4,30	4,65	4,95	5,45
		175	15	3,15	3,40	3,60	4,00	3,45	4,00	4,25	4,75
	Dépression	75	15	3,75	4,40	5,00	6,05	4,85	5,70	6,35	7,00
		125	15	3,75	4,40	5,00	6,05	4,85	5,40	5,80	6,55
C 500.90 C	Pression	75	15	3,75	4,40	4,80	-	4,35	5,10	5,65	-
		125	15	3,35	3,70	3,90	-	4,05	4,35	4,60	-
		175	15	2,50	2,90	3,25	-	3,05	3,55	4,00	-
	Dépression	75	15	3,75	4,40	5,00	-	4,35	5,10	5,80	-
		125	15	3,75	4,40	4,70	-	4,20	4,60	4,90	-
C 500.90 P	Pression	75	15	3,75	4,30	4,55	4,90	4,35	4,90	5,15	5,70
		125	15	3,20	3,50	3,70	4,10	3,70	3,95	4,20	4,65
		175	15	2,40	2,80	3,15	3,55	2,95	3,45	3,65	4,05
	Dépression	75	15	3,75	4,40	4,90	5,35	4,35	5,10	5,55	6,15
		125	15	3,50	3,85	4,10	4,60	3,70	4,00	4,30	4,85
Cas de pose en plateau porteur d'un support d'étanchéité*	Pression	100	30	3,75	4,05	4,30	4,80	4,50	4,85	5,15	5,70
		125	30	3,45	3,75	3,95	4,40	4,15	4,45	4,75	5,25
		175	30	2,95	3,25	3,45	3,85	3,20	3,75	4,15	4,60
	Dépression	75	30	3,75	4,05	4,30	4,80	4,50	4,85	5,15	5,70
		125	30	3,75	4,05	4,30	4,80	4,50	4,85	5,15	5,70
C 500.90 C	Pression	100	30	3,55	3,85	4,05	-	4,20	4,55	4,80	-
		125	30	3,05	3,50	3,75	-	3,70	4,15	4,40	-
		175	30	2,30	2,70	3,05	-	2,85	3,30	3,75	-
	Dépression	75	30	3,55	3,85	4,05	-	4,20	4,55	4,80	-
		125	30	3,55	3,85	4,05	-	4,20	4,55	4,80	-
C 500.90 P	Pression	100	30	3,35	3,75	4,00	-	3,30	3,90	4,15	-
		125	30	3,35	3,65	3,85	4,25	3,85	4,15	4,40	4,85
		175	30	2,25	2,60	2,95	3,45	2,80	3,25	3,55	3,90
	Dépression	75	30	3,35	3,65	3,85	4,25	3,85	4,15	4,40	4,85
		125	30	3,35	3,65	3,85	4,25	3,85	4,15	4,40	4,85
175	30	3,00	3,25	3,50	3,90	3,15	3,45	3,65	4,10		

* Valeurs valables pour des pentes de couverture comprises entre le minimum admissible et 15° (Pour pentes supérieures, nous consulter). De plus, les charges de calcul sont déterminées conformément à notre Enquête Spécialisée.